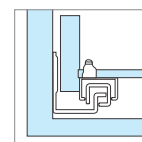
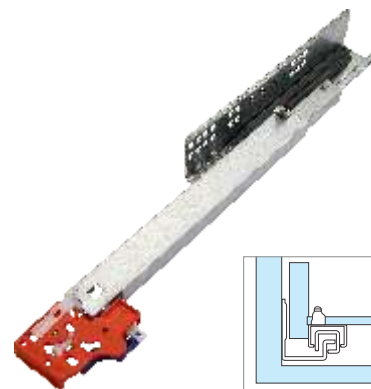




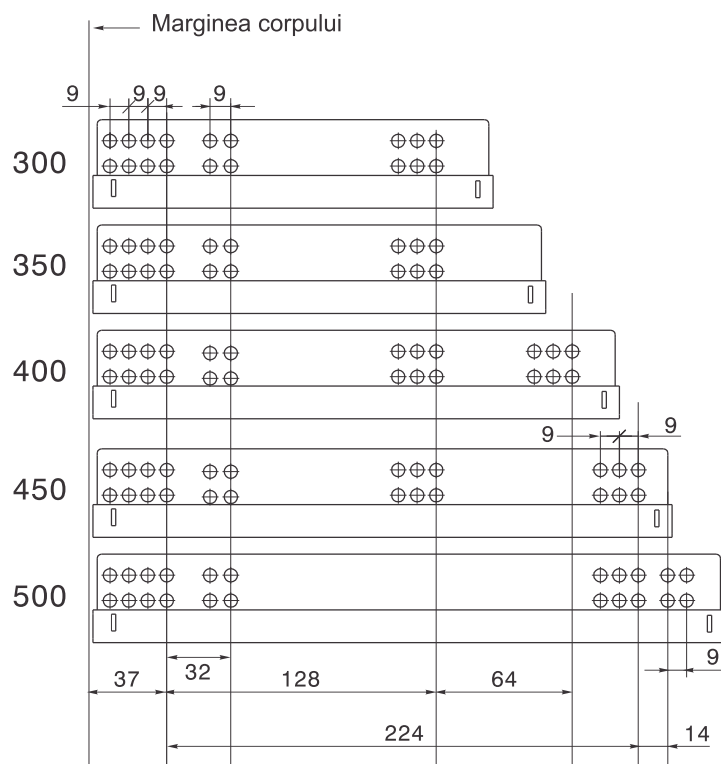
DTC

Glisiera Seria S10 C

Sistem de glisare cu extragere totală și amortizare pentru sertare cu laterale din lemn

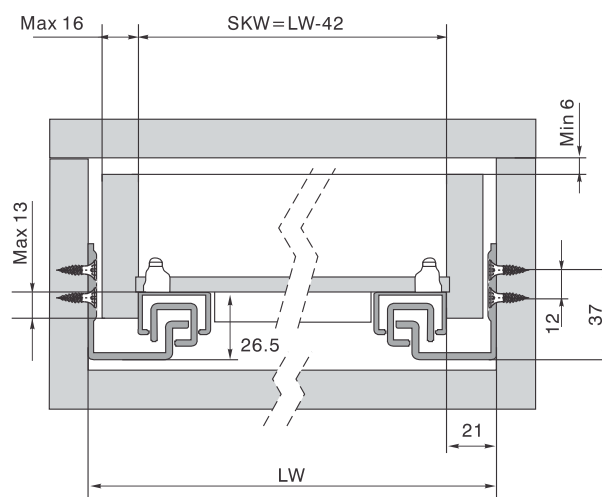


Cote de găurire



Cote de montaj, mm

SKW = Lățime internă sertar LW = Lățime internă corp



DTC

Glisiera Seria S10

Sistem de glisare cu extragere totală și amortizare pentru sertare cu laterale din lemn

Cote de montaj

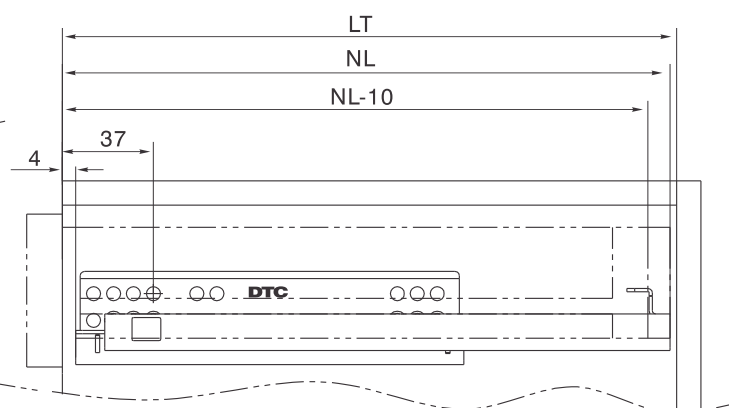
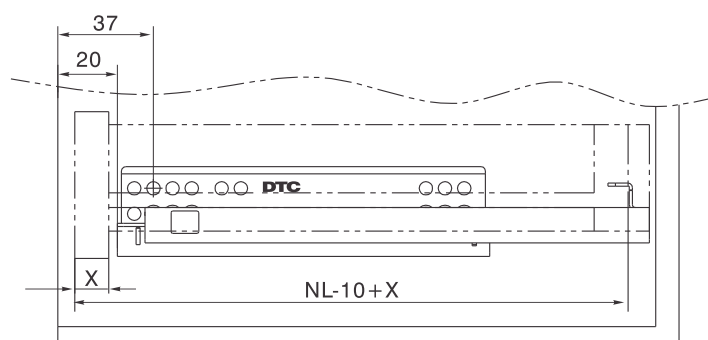
Cote de găurire

NL = Lungime nominală

LT = Adâncime interior sertar

Sertar interior
 $LT_{\min} = NL + 21$

Sertar standard
 $LT_{\min} = NL + 3$



Cote sertar și de găurire

