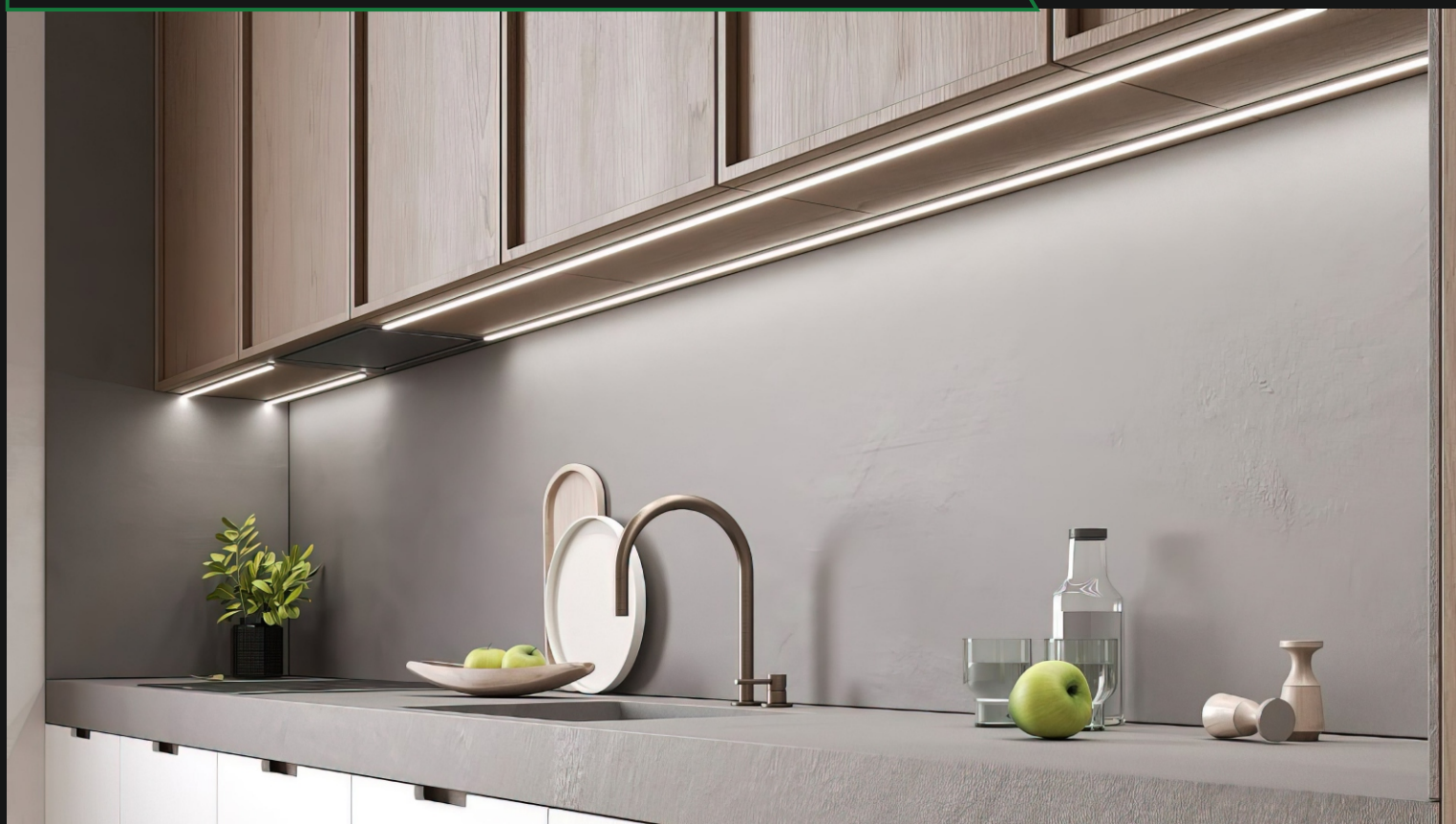


**NOU ÎN PORTOFOLIU**



**ACCESORIA GROUP**

**Line Micro - profil pentru bandă LED**



**Adezivi Henkel - KS 922 & KS 351 ALB**



# LINE MICRO

Profil pentru bandă LED, lățime maximă 8 mm

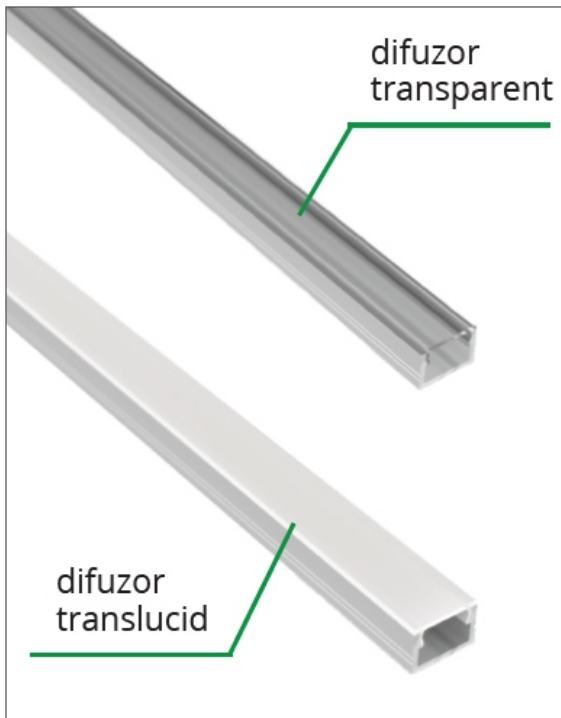


NOU ÎN PORTOFOLIU

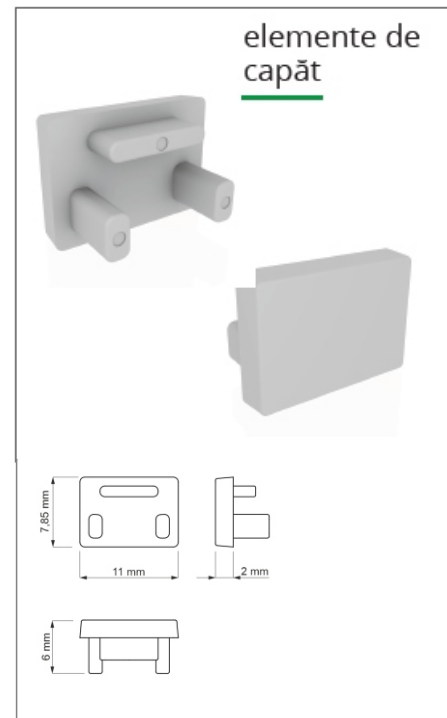
## LINE MICRO



- ▲ Profil cu design minimalist, realizat din aluminiu anodizat de calitate înaltă.
- ▲ Chiar dacă este îngust, permite instalarea benzii LED cu o lățime maximă de 8 mm.
- ▲ Produsul se montează aplicat pe suprafață.
- ▲ Elementele de capăt pot fi comandate separat.



Profilele disponibile au difuzor translucid și lungimea de 2 metri. Profilele cu difuzor transparent sunt disponibile la comandă.



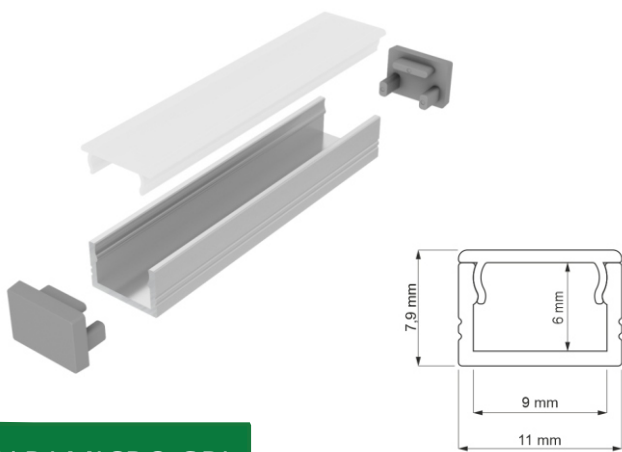
Se recomandă utilizarea lor pentru efectul estetic și pentru protecție împotriva prafului și a umezelii.

# LINE MICRO

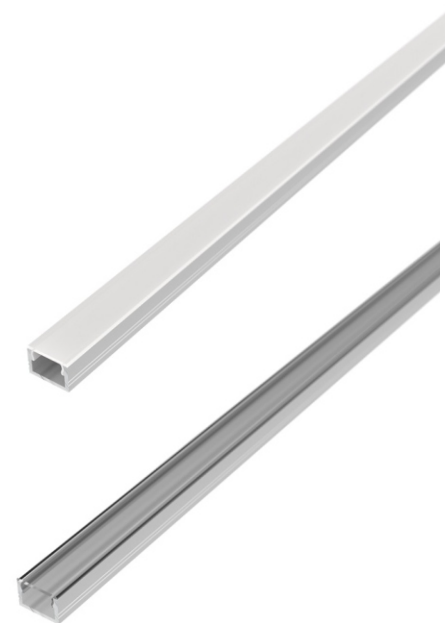
Profil pentru bandă LED, lățime maximă 8 mm



LMICRO.AL.OP.2M



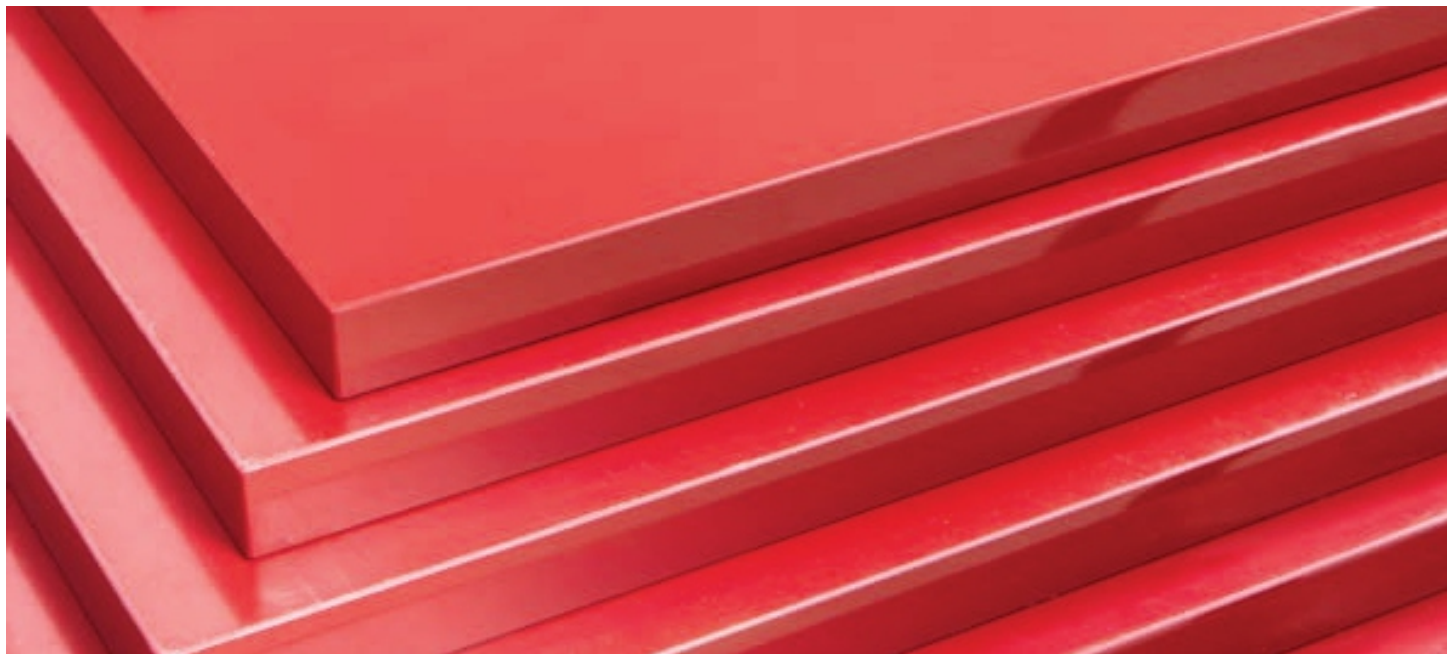
CAP.LMICRO.GRI



Cod	Finisaj	Preț
LMICRO.AL.OP.2M	Aluminiu/ Translucid	7,15 €
CAP.LMICRO.GRI	Gri	0,30 €

Prețurile sunt în Euro și nu conțin TVA.





**NOUA GENERAȚIE DE ADEZIVI TERMO - PLASTICI  
TECHNOMELT**



**TECHNOMELT KS 922**

Tehnologie  
**POLIPROPILENĂ**

**TECHNOMELT KS 351 ALB**

Tehnologie  
**EVA**

NOU ÎN PORTOFOLIU



## TECHNOMELT KS 922

➤ INOVATOR ➤ VERSATIL ➤ EFICIENT

- ▲ Rezistență mare de aderență pe o gamă largă de materiale de cant: furnir, melamină, poliester, CPL, PVC, ABS, PP, lemn solid, furnir stratificat.
- ▲ Combină avantajele adezivilor PO tradiționali, cum ar fi rezistență mare de aderență pe o gamă largă de materiale de margine și rezistență ridicată la căldură.
- ▲ Prelucrabilitate remarcabilă, priză foarte rapidă și peliculă foarte fină de acoperire.



### AVANTAJE KS 922

Aplicare curată, fără rămășițe din plastic nedorite.

Setare / aplicare mai rapidă decât pentru adezivii termoplastici standard.

Peliculă fină de acoperire (160-180 g/mp).

Rezistență la căldură (până la 120°C).

Rezistență mare de aderență pentru o gamă largă de canturi.



### BENEFICII ÎN PRODUCȚIE

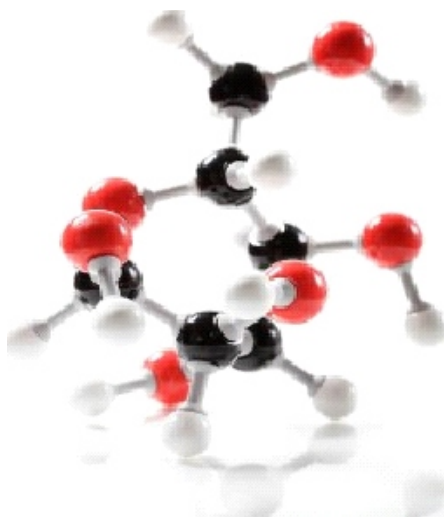
Utilizarea scăzută sau inexistentă a detergentului și agentului de eliberare necesar.

Creșterea eficienței a producției este posibilă prin post-procesare imediată.

Rezultă o linie subțire de lipici și estetică mai bună a marginilor.

Asigurarea calității mobilierului prin prevenirea redeschiderii marginilor când este expus la stres termic ridicat (de exemplu, în timpul transportului).

Mai puține legături defecte, mai puțină risipă, complexitate redusă.



## ➤ DESPRE POLIPROPILENĂ

Noul stabilizator de polimer

**NOU**

- ▲ Material termo-plastic din categoria poliolefinei.
- ▲ Se caracterizează prin coeziune ridicată.
- ▲ Este foarte rapid la re-cristalizare (timp scurt de priză).
- ▲ Este foarte rezistent la stres termic stabil termic/termostabilitate).
- ▲ Are o rezistență foarte ridicată la căldură.
- ▲ Poate fi degradat pentru a dezvolta polimeri personalizați pentru a îndeplini cerințele de aplicare.

Cod	Descriere	Temperatura de aplicare în cuvă	Culoare	Cantitate (kg)	Preț
KS 922	Adeziv pentru aplicare cant pe drept	190° - 210°	Natur	25	196.50 €

Prețurile afișate sunt în Euro și nu conțin TVA.



NOU ÎN PORTOFOLIU



## TECHNOMELT KS 351 ALB

- ▲ Adeziv pentru aplicare cant pe drept și curb
- ▲ Tehnologie: EVA
- ▲ Culoare: alb
- ▲ Aplicație: PVC, HPL, ABS, PP, lemn, furnir, melamina, poliester
- ▲ Viteză de alimentare: 12 m / min.

### Caracteristici

- ▶ Vâscozitate medie
- ▶ Rezistență termică bună
- ▶ Produce îmbinări strânse care practic nu sunt vizibile
- ▶ Rezistență foarte mare la căldură
- ▶ Rentabilitate mare
- ▶ Rezultă suprafețe netede chiar și la materiale cu canturi foarte flexibile
- ▶ Rezistență finală mare

Cod	Descriere	Temperatura de aplicare în cuvă	Culoare	Cantitate (kg)	Preț
KS 351 ALB	Adeziv pentru aplicare cant pe drept și curbat	180° - 200°	Alb	25	246,60 €

Prețurile afișate sunt în Euro și nu conțin TVA.

