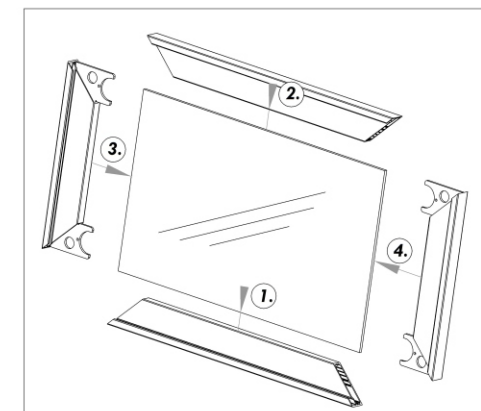
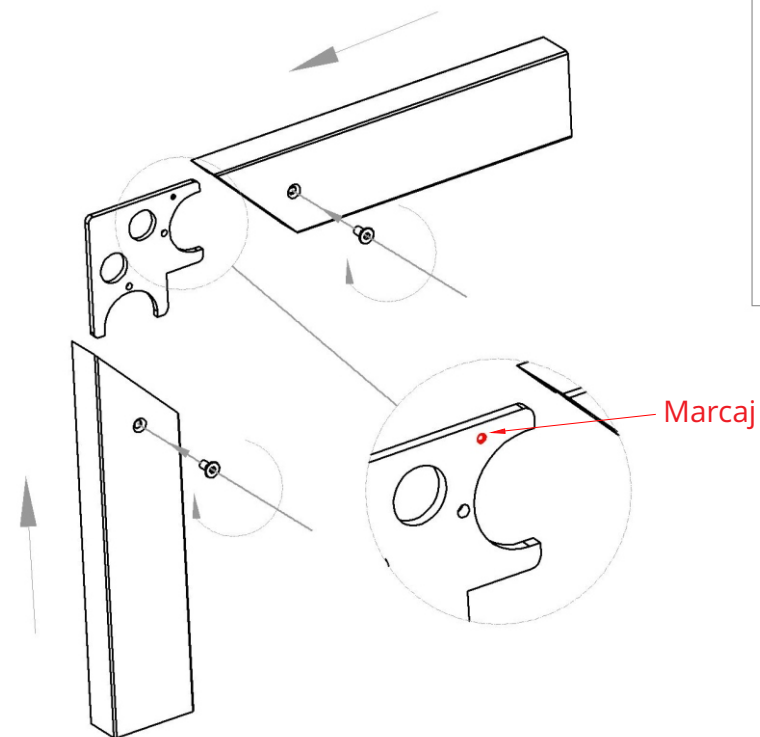
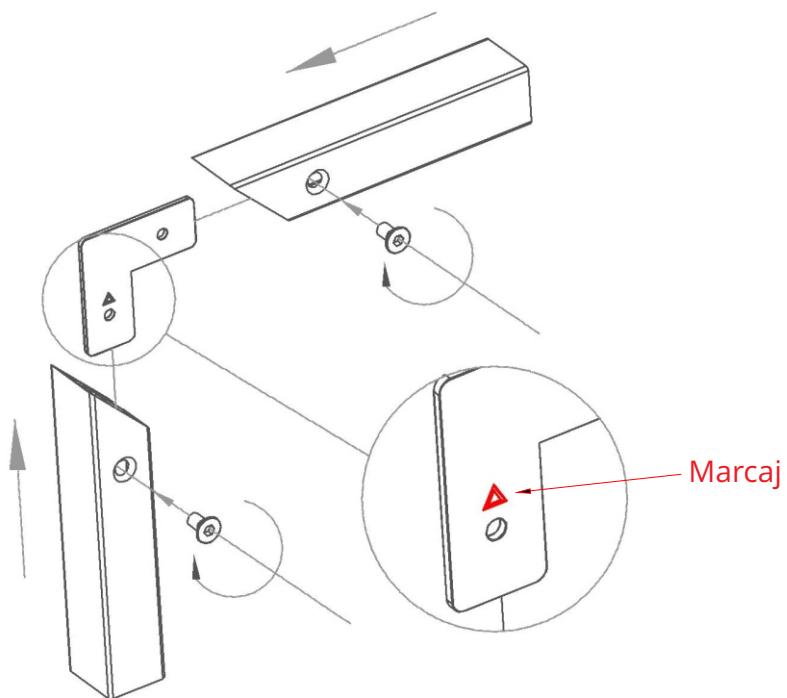




Colțarul se montează cu marcajul orientat către spatele ramei



Asamblarea laturilor ramei

### SAS E001

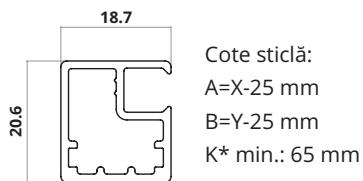
Se utilizează pentru ramele cu profil îngust:  
SAS 001, SAS 099

### SAS E003

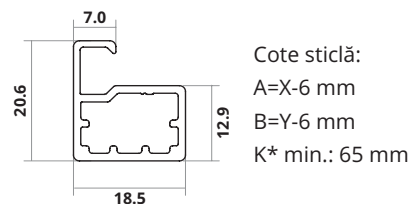
Se utilizează pentru ramele cu profil lat:  
SAS 003, SAS 007, SAS 877, ACC 033, SAS 088, SAS 808



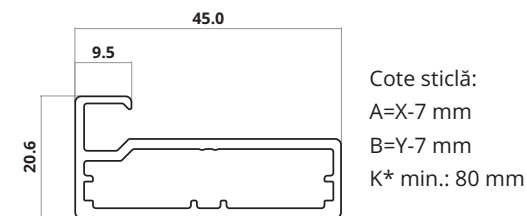
### Tipuri de profile și calcul cote sticlă



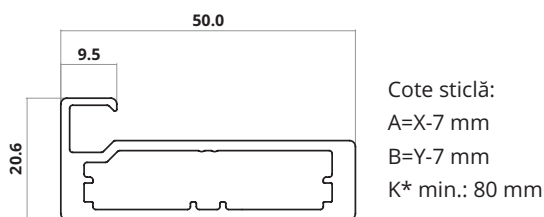
SAS 001



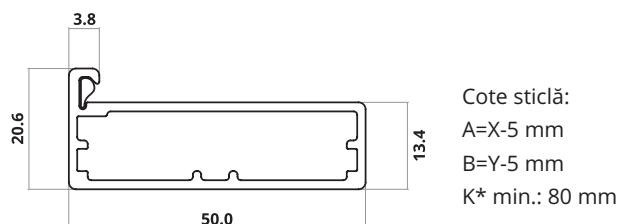
SAS 099



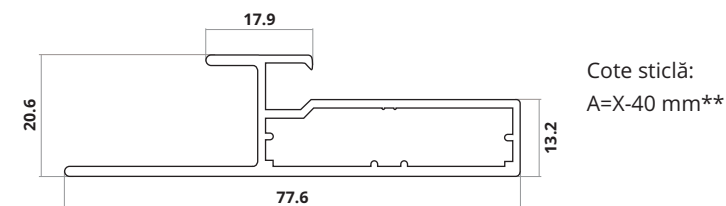
SAS 003



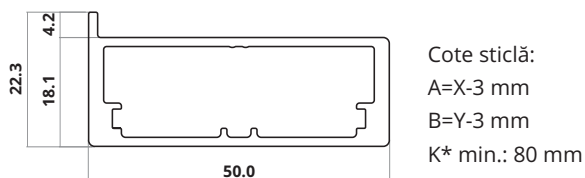
SAS 007



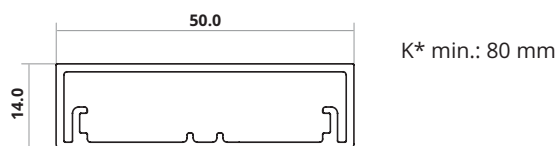
SAS 877



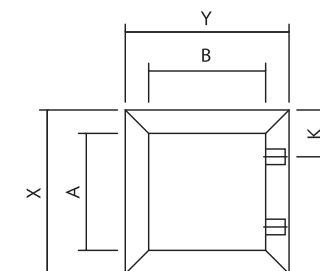
ACC 033



SAS 088



SAS 808



\* K = Distanța minimă de la marginea ramei până în centrul găurii pentru balama.  
\*\* Luați în considerare scăderea a 40 mm numai pentru latura pe care se află mânerul ACC033.